

# Limitag v5 CMYK

drukowanie na porowatej powierzchni  
wysoka rozdzielczość, pełna paleta barw

# CMYK

printing on porous surface  
high resolution full colour



Limitronic



# Limitag v5 CMYK

kontroler

controller

## SPECYFIKACJA

- Drukarka kolorowa (pełna paleta barw)  
Full colour printer
- Jakość kodów kreskowych - poziom A  
Level A quality barcodes
- Standard WYSIWYG z kolorowym ekranem dotykowym 15"  
WYSIWYG with 15" full color Touchscreen
- Standardy kodowania GS1 (EAN/UCC-128). 1D oraz 2D  
GS1 coding standards (EAN/UCC-128). 1D and 2D
- Partner Aecoc (GS1/EAN International Spain)  
Aecoc (GS1/EAN International Spain) partner
- Drukowanie teksów, kodów paskowych, grafik oraz zdjęć - od 180 dpi  
Text, barcode, logo and image printing from 180 dpi at full colour
- Fotorealistyczna konwersja kolorów (HiRes)  
Photorealistic image colour conversion for HiRes decoration
- Czcionki Windows™ TrueType™  
Windows™ TrueType™ fonts
- Połączenie PC użytkownika końcowego / bezpośrednia integracja protokołów  
End user PC connection / direct protocol integration
- Multi WE/WY: Eternet, WiFi, Bluetooth, USB, port szeregowy  
Multi I/O: Ethernet, WiFi, Bluetooth, USB, Serial
- Wybór komunikatu (urządzenia zewnętrzne)  
External Hardware message selection
- Zintegrowany serwer www, pełne zdalne sterowanie użytkownika  
Integrated webserver for full user-level remote control
- Sterownik drukarki Windows™, drukowanie z dowolnej aplikacji  
Windows™ printer driver to print from any application
- Łatwy dostęp do zewnętrznych baz danych  
Easy access to external databases
- Redukcje magazynowe dzięki anonimowej kastomizacji pudełek dla klientów indywidualnych  
Stock reductions thanks to anonymous boxes customization for individual customers

## SPECIFICATION



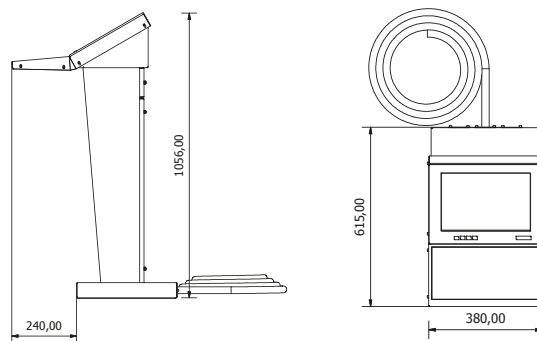
## ZASTOSOWANIA

## APPLICATIONS

- Personalizacja / ozdabianie pudełek  
Personalization / Box Decoration
- Identyfikacja i kodowanie produktu | Datamatrix | Kody QR  
Product ID & Coding | Datamatrix | QR-Codes
- Drukowanie kodów on-line | Śledzenie Track & Trace | SSCC w czasie rzeczywistym  
On-line barcode printing | Track & Trace | Real Time SSCC
- Poczta / mailing  
Mailing
- Oznaczenia generyczne  
Generic brands

## WYMIARY

## DIMENSIONS



# Limitag v5 CMYK      głowice      printing heads

SPECYFIKACJA

SPECIFICATION

Model Model	Wysokość (mm) Height (mm)	Piksele Pixels	PI PI	Pionowa rozdż. Vertical Res.	Pozioma rozdż. Horizontal Res.	Asysta płukania Assisted purge
LCMYK80	70	512	80	180+	180 - 1110 dpi	Tak   Yes
LCMYK35	70	512	35	180+	180 - 1110 dpi	Tak   Yes
LCMYK335	35	256	35	180+	180 - 1110 dpi	Tak   Yes



# specyfikacja | specification

## MOŻLIWOŚCI DRUKOWANIA

### Długość komunikatu:

od 1mm do 2m

### Szybkość drukowania:

0,1 - 20m / min.

(CMYK razem, kody kreskowe, 200 dpi)

20 - 30m / min.

(CMYK oddzielnie, kody kreskowe, 200 dpi)

30 - 90m / min.

(CMYK oddzielnie, ozdobienia)

### Odległość powierzchni:

0 - 5 mm.

### Pozycja głowicy drukującej:

nadruk z boku | w dół (opcja)

### Zestaw znaków:

dowolny (wysokość zmienna)

### Kody kreskowe 1D i 2D:

GTIN-8 (EAN/UCC-8), GTIN-12 (UPC-A),

GTIN-13 (EAN13), GTIN-14 (ITF-14),

GS1-128 (EAN128), 2/5 interleaved,

Code 39, GS1 Datamatrix, QR-code

### Zmienne / dane użytkownika:

auto pola: liczniki, data (w dowolnym

formacie), kody zmian produkcji

zewnętrzne: zdalnie zmieniany tekst,

protokół bezpośredni

### Format daty / czasu:

12h / 24h, dzień tygodnia,

dzień/tydzień roku, rok dekady,

nastawiacz dnia / tygodnia / miesiąca.

Data przewinięcia.

### Edytor etykiet (wbudowany):

tekst alfanumeryczny, kod kreskowy,

obrazy, edytor graficzny WYSIWYG

### Jakość druku:

kody kreskowe klasa A, regulacja

CMYK, grafiki fotorealistyczne

## PRINTING CAPABILITIES

### Message length:

from 1mm to 2m

### Print speed:

0,1 - 20m / min.

(CMYK in composition, barcodes, 200 dpi)

20 - 30m / min.

(CMYK separated, barcodes, 200 dpi)

30 - 90m / min.

(CMYK separated, decoration)

### Surface distance:

0 - 5mm.

### Printhead position:

side | downjet (optional)

### Set of characters:

any (variable height)

### 1D and 2D Barcodes:

GTIN-8 (EAN/UCC-8), GTIN-12 (UPC-A),

GTIN-13 (EAN13), GTIN-14 (ITF-14), GS1-

128 (EAN128), 2/5 interleaved, Code

39, GS1 Datamatrix, QR-code

### Variable text / user data:

auto: counters, date (any format),

shift codes

external: remotely changeable text &

direct protocol

### Special date/time format features:

AM/PM/24h, day of week,

day/week of the year, year of decade,

setter of day/week/month.

Rollover date.

### Label Editor (built-in):

alphanumeric text, barcode and picture

editor using easy WYSIWYG graphic editor

### Print quality:

class A barcodes, CMYK fine adjustment

photorealistic logos

## EKSPLLOATACJA

### Atramenty:

na bazie oleju

### Kolory:

czarny, czarny premium (ultra kontrast),

cyjan, magenta, żółty

### Opakowanie:

butelka z atramentem - 1 litr

### Powierzchnie:

wszelkie porowate: papier / karton /

tkanina / ceramika / drewno

### Czas schnięcia:

natychmiast na powierzchni



## CONSUMABLE

### Inks:

oil based

### Colours:

black, premium black (ultra contrast),

cyan, magenta, yellow

### packaging:

1 litre ink bottle

### Surfaces:

any porous: paper / cardboard /

textile / ceramic / wood

### Dry Time:

immediate on surface

## ELEKTRYKA

### Auto-zakres:

110-240 VAC / 50-60 Hz (max 180VA)

### Wejścia (każda głowica):

2 fotokomórki, enkoder,

optoizolowane 24 V

### Wyjścia (każda głowica):

2 programowalne alarmy

2 sygnalizatory alarmowe (statusu)

### Porty komunikacyjne:

3 porty szeregowo

(2 x RS232-C + 1 x RS485)

4 porty USB 2.0 +

1 zewnętrzny port USB

Ethernet 10/100 T

### Opcja:

Wbudowana karta Wi-Fi / antena

zewnętrzna

## ELECTRICAL

### Auto-ranging:

110-240 VAC / 50-60 Hz (max 180VA)

### Inputs (each phead):

2 photocells, encoder,

24 V optoisolated

### Outputs (each phead):

2 programmable alarms

2 status alarm beacons

### Communication ports:

3 serial ports

(2 RS-232-C + 1 RS-485)

4 USB 2.0 ports +

1 external USB port

Ethernet 10/100 Base T

### Optional:

Integrated Wi-Fi / external

antenna

## ŚRODOWISKO

### Środowisko:

ochrona IP-65

### Temperatura:

7°C - 50°C (44°F - 122°F)

### Wilgotność względna %:

5 do 85% (bez kondensacji)

## ENVIRONMENT

### Environmental:

IP-65 protection

### Temperature:

7°C - 50°C (44°F - 122°F)

### % rel humidity:

5 to 85% (non condensing)

# Limitronic

Calle Andorra, nave 19, Pol. Industrial Ciudad del Transporte II

12006 Castellón (Hiszpania)

Tel.: 00 (34) 964 562 199 Fax: 00 (34) 964 503 070

www.limitronic.com

e-mail: info@limitronic.com

© V.L. Limitronic, S.L. Limitronic™ zastrzega sobie prawo do modyfikacji produktu bez uprzedzenia.

Czcionki TrueType™ zostały opracowane przez Apple i są wykorzystywane przez Microsoft™.

Apple jest znakiem towarowym firmy Apple Computer Inc.

System Windows™ jest zastrzeżonym znakiem towarowym firmy Microsoft Corp.

Limitag™ i Limitronic™ są zastrzeżonymi znakami towarowymi V. L. Limitronic, S. L.

