

# Limitag v5 lite base aceite oil based

impresión sobre superficies porosas

printing on porous surface



Limitronic



# Limitag v5 lite controlador controller

## DESCRIPCIÓN

## SPECIFICATIONS

- Códigos de barras de alta calidad (Nivel A)  
*Level A Quality Barcodes*
- Entorno WYSIWYG con pantalla táctil 6,4"  
*WYSIWYG with 6.4" full color Touchscreen*
- Standard de codificación GS1 (EAN/UCC-128)  
*GS1 coding standards (EAN/UCC-128)*
- Partner y especificaciones AECOC (GS1/EAN Internacional España)  
*Aecoc (GS1/EAN International Spain) partner*
- Impresión de imágenes / textos/códigos de barra desde 180 d.p.i.  
*Text, barcode, logo and image printing from 180 dpi*
- Conversión fotorealística a escala de grises incorporada  
*Photorealistic image greyscale conversion for HiRes decoration*
- Fuentes de letra Windows™ TrueType™ y Adobe™  
*Windows™ TrueType™ fonts*
- Conexión a PC / integración con protocolo directo  
*End user PC connection / direct protocol integration*
- Múltiples interfaces: Ethernet, Wifi, Bluetooth, USB, Serie  
*Multi I/O: Ethernet, WiFi, Bluetooth, USB, Serial*
- Selección externa de mensajes via hardware  
*External Hardware message selection*
- Webserver completo para control remoto, con niveles de usuario  
*Integrated webserver for full user-level remote control*
- Driver Windows™ para impresión desde cualquier aplicación  
*Windows™ printer driver to print from any application*
- Fácil acceso a bases de datos externas  
*Easy access to external databases*
- Simplifica el Stock al personalizar cajas anónimas para distintos clientes  
*Stock reductions thanks to anonymous boxes customization for individual customers*
- Muy fácil instalación. Plug & Print!  
*Very easy installation. Just Plug & Print!*



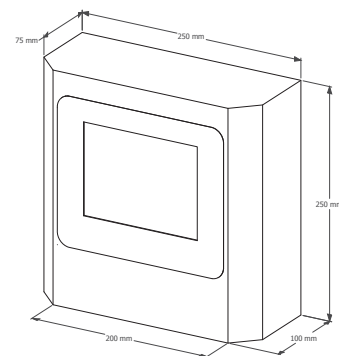
## APLICACIONES

## APPLICATIONS

- Personalización / Decoración de cajas  
*Personalization / Box Decoration*
- Codificación e identificado de cajas  
*Product ID & Coding | Datamatrix | QR-Codes*
- Impresión de códigos de barras "en línea" / SSCC en tiempo real  
*On-line barcode printing | Track & Trace | Real Time SSCC*
- Marcas blancas  
*Generic brands*
- Mantenimiento prácticamente nulo. No necesita purgados periódicos  
*Almost Zero Maintenance . Does not need periodic flushes*
- Impresión omnidireccional: lateral, superior, y en inclinaciones (rampas) de hasta 90° (cualquier ángulo)  
*Omnidirectional printing: side, top, bottom and at any angle (e.g. ramps) up to 90°*

## MEDIDAS

## DIMENSIONS



# Limitag v5 lite cabezales disponibles

# available heads

## DESCRIPCIÓN

## SPECIFICATIONS



Modelo Model	Altura (mm) height (mm)	Pixels Pixels	PI PI	Res. Vertical Vertical Res.	Res. Horizontal Horizontal Res.	Purga asistida Assisted purge
L780	70	512	80	180+	180 - 1110 dpi	Si   Yes
L780 lite	70	512	80	180+	180 - 1110 dpi	No   No
L735	70	512	35	180+	180 - 1110 dpi	Si   Yes
L735 lite	70	512	35	180+	180 - 1110 dpi	No   No
L335	35	256	35	180+	180 - 1110 dpi	Si   Yes
L335 lite	35	256	35	180+	180 - 1110 dpi	No   No



Limitag v5 lite integrada en banda transportadora  
Limitag v5 lite integrated in conveyor belt

**Jamón cocido extra sin sal 250g**

Envases/caja: 12      Peso caja: 3,000 kg      código producto: **4738**

GTIN/EAN caja: 1843221400009      GS1/EAN 13 envase: 8432214000002      **Limitronic**

Fecha fabricación: 12.10.08      Fecha consumo preferente: 12.11.08      Lote: A08254      www.limitronic.com

ESPAÑA 12.3456 / AA C.E.E.

(01)1843221400009(17)081112(10)A08254

V.L. Limitronic, S.L. San Lari 2, bajos - 12550 Almazora, Castellón - SPAIN Tel. +34 902 327 328 Fax. +34 902 329 330



**Penne Rigatte nº 41**

GTIN cartone: 08432214000019      Lot: 12X3456

(01)08432214000019(10)12X3456

www.limitronic.com      sample made using Limitag v5 lite      File no. 01.211 page 004Apk No. 40/000001/01



## DE IMPRESIÓN

**Longitud:** desde 1 mm. hasta 2 m.  
**Velocidad:**  
 0,1 - 30 m / min. (códigos de barra tipo A, 200 dpi)  
 0,1 - 60 m / min. (decoración)  
**Velocidad de Mensajes Variables (int./ext.):**  
 producto "tipo" con impresión de 70x500mm de ancho  
 1 producto / segundo / cabezal = 60 prod. / min. / cabezal \*  
 (\*) Hasta 240 productos / minuto usando 4 cabezales independientes  
**Distancia al Producto:** 0 - 5 mm.  
**Posición del cabeza:**  
 Lateral/hacia abajo. Cualquier ángulo hasta 90° (ej. rampas)  
**Tipos de Caracteres:** Múltiples (altura variable)  
**Códigos de barra:**  
 GTIN-8 (EAN/UCC-8), GTIN-12 (UPC-A), GTIN-13 (EAN13), GTIN-14(ITF-14), GS1-128 (EAN128), 2/5 intercalado, Code 39, GS1 Databar, GS1 Datamatrix, QR-code, ...  
**Textos Fijos o Variables**  
 Automáticos: Contadores, fechadores, turnos  
 Externos: Variables remotas por protocolo directo  
**Soporte de códigos de fecha/hora especial:**  
 AM/PM/24h, día de la semana, día del año, semana del año, año de la década. Hora de cambio de día ajustable  
**Calidad de impresión:**  
 Escala de grises ajustable, códigos de barras clase A, logos fotorealísticos para decoración. Negrita 1, 2, 3 puntos

## AMBIENTALES

**Seguridad:**  
 Protección: IP-54  
**Temperatura:**  
 de 7°C a 50°C (44°F - 122°F)  
**Humedad:**  
 de 5 a 85% sin condensar

## PRINTING CAPABILITIES

**Message length:** from 1mm to 2meters  
**Print speed:**  
 0,1 - 30 m / min. (barcodes, 200 dpi)  
 0,1 - 60 m / min. (decoration, texts)  
**Variable data print speed (int./ext.):**  
 Printing a "sample" unit with a 70x500mm width label  
 1 unit / second / head = 60 units / min. / head \*  
 (\*) Up to 240 units / min production using 4 printheads  
**Surface distance:** 0 - 5 mm.  
**Printhead position:**  
 Vertical (Side of the box, any angle)  
**Set of characters:**  
 Any (variable height)  
**Barcodes:**  
 GTIN-8 (EAN/UCC-8), GTIN-12 (UPC-A), GTIN-13 (EAN13), GTIN-14(ITF-14), GS1-128 (EAN128), 2/5 I, Code 39, GS1 Databar, GS1 Datamatrix, QR-code, ...  
**Variable text / user data:**  
 Auto: Counters, date /any format), shift codes  
 External: Remotely changeable text & direct protocol  
**Special date/time format features:**  
 AM/PM/24h, day of week, day/week of the year, year of decade, setter of day/week/month. Rollover date  
**Print quality:**  
 Class A Barcodes, Multiple resolutions. Bold1, Bold2, Bold3

## ENVIRONMENT

**Environmental:**  
 IP-54 protection  
**Temperature:**  
 7°C - 50°C (44°F - 122°F)  
**% rel humidity:**  
 5 to 85% (non condensing)

## CONSUMIBLES

**Tintas:**  
 Base aceite  
**Colores:**  
 Negro, Negro Premium (mayor contraste), Cyan, Magenta, Amarillo, Rojo, Verde, Azul oscuro (Otros consultar)  
**Envase:**  
 Botella de 1 litro  
**Productos imprimibles:**  
 Todos los sustratos porosos: papel / cartón / textil / cerámica / madera  
**Tiempo de secado:**  
 Instantáneo en sustrato



## CONSUMABLE

**Inks:**  
 Oil based  
**Colours:**  
 Black, Premium Black (ultra contrast), Cyan, Magenta, Yellow, Red, Green, Blue, Dark Blue (Others upon request)  
**Packaging:**  
 1 liter ink bottle  
**Surfaces:**  
 Any porous: paper / cardboard / textile / ceramic / wood  
**Dry Time:**  
 Immediate on surface

## ELÉCTRICAS

**Auto-rango:**  
 110-240 VAC / 50-60 Hz (max 180VA)  
**Entradas:**  
 2 fotocélulas, encoder, 5 programables \* optoacopladas a 24V  
 (\*) selección mensajes vía Hardware  
**Salidas:**  
 2 alarmas programables  
 2 balizas de indicación de estado  
**Puertos comunicación:**  
 3 puertos serie  
 (2 RS-232-C + 1 RS-485)  
 4 puertos USB 2.0 + 1 externo  
 Ethernet 10/100 Base T  
**Opcional:**  
 Wi-Fi integrado / antena

## ELECTRICAL

**Auto-ranging:**  
 110-240 VAC / 50-60 Hz (max 180VA)  
**Inputs:**  
 2 photocells, encoder, 5 custom\* 24V opto-isolated  
 (\*) Hardware message selection  
**Outputs:**  
 2 programmable alarms  
 2 status alarm beacons  
**Communication ports:**  
 3 Serial ports  
 (2 RS-232-C + 1 RS-485)  
 4 USB 2.0 ports + 1 external USB port  
 Ethernet 10/100 Base T  
**Optional:**  
 Integrated Wi-Fi / external antenna

# Limitronic

Calle Andorra, nave 19, Pol. Industrial Ciudad del Transporte II  
 12006 Castellón (Spain)  
 Tel.: 00 (34) 964 562 199 Fax: 00 (34) 964 503 070  
 www.limitronic.com e-mail: info@limitronic.com

© V.L. Limitronic, S.L. Limitronic® se reserva el derecho de evolucionar las características de este producto sin previo aviso. Las fuentes TrueType™ se desarrollaron por Apple y desde hace años se usan por Microsoft™. Apple es una marca registrada de Apple Computer Inc. Windows™ es una marca registrada de Microsoft Corp. Limitag™ y Limitronic™ son marcas registradas de V.L. Limitronic, S. L.

